



Dachfenster oder Dachgaube

Mit dem Blumenkastenhalter können Blumenkästen sowohl unter schrägen Dachflächenfenstern als auch unter senkrechten Fenstern, die in Dachgauben eingebaut sind angebracht werden.

Die Konstruktion ist für alle gängigen Dachziegelarten und Dachneigungen geeignet.



Für Sonderfälle werden ständig neue Lösungen entwickelt. Mittlerweile gibt es sogar für Dächer mit Stehfalzblecheindeckungen bereits eine Befestigungsvariante, die wie alle anderen auch die Eindeckung nicht durchlöchert und so die Dichtigkeit des Daches nicht beeinträchtigt.

Die Konstruktion basiert auf den Standardgrößen der im Blumen- und Pflanzenhandel angebotenen Blumenkästen und ist für jede Fensterbreite lieferbar.



Die Montage des Blumenkastenhalters kann von handwerklich geschickten Personen anhand der beiliegenden Montageanleitung selbst vorgenommen werden, auf Wunsch wird diese auch von ORSO angeboten.



Ob Küchenkräuter oder blühende Farbenbracht – genießen Sie sie auch in Ihrer Dachwohnung.

Angebotsanfrage

Wenn Sie ein Angebot für einen Blumenkastenhalter möchten, machen Sie uns bitte folgende Angaben und schicken oder faxen uns diese zu:

Fensterbreite:

Fensterfabrikat/Typ:

Anzahl:

Dachneigung:

Dachdeckung:

Firma

Name Vorname

Straße/Nr.

PLZ/Ort

Telefon Fax

E-Mail

ORSO GmbH

Bautechnik & Wärmedämmtechnik

Dieselstraße 26
70771 Leinfelden-Echterdingen

www.orso-gmbh.de

Telefon: 0711/657 25 98
Telefax: 0711/657 29 02

E-mail: kontakt@orso-gmbh.de

Blühende Dachfenster auch für Ihre Dachwohnung



Die Bewohner von Wohnungen mit schrägen Dachfenstern brauchen ab sofort nicht mehr auf Blumenkästen zu verzichten.

Der Blumenkastenhalter

Die ORSO GmbH entwickelte eine einfach anzubringende Halterung für die Montage von Blumenkästen vor schrägen Dachfenstern.



Die Konstruktion wird ohne großen Aufwand vor dem Dachfenster montiert.

Jede beliebige Dachneigung ist einstellbar.



Die Montage erfolgt vom Dachfenster aus und dauert eine knappe Stunde.

Die Befestigung der Konstruktion erfolgt direkt auf den Sparren bzw. Wechselhölzern unter der Ziegelreihe unterhalb vom Dachfenster.

Die Dachziegel werden hierzu abgedeckt und nach der Montage wieder eingedeckt.



Da kein Dachziegel durchbrochen wird bleibt die Dichtigkeit der Dachdeckung gewährleistet.

Durch die Positionierung der Konstruktion eine Ziegelreihe unter dem Dachfenster hat der Blumenkasten dann genau die richtige Höhe und den richtigen Abstand zum Dachfenster.



Anpassungsfähig!

Die Konstruktion kann mit wenigen Handgriffen an jede beliebige Dachkonstruktion, Dachneigung und Dachziegelart angepasst werden.



Dicht!

Da die Halterung zwischen den Dachziegeln hindurchgeführt wird ohne diese zu durchstoßen, bleibt die Dachdeckung so dicht wie sie vorher war.



Sturmsicher!

Die durchdachte Drehwinkelbegrenzung, die ein Abkippen der Konsole nach außen verhindert, bietet ein Höchstmaß an Sicherheit.



Bedienungsfreundlich!

Obwohl der Blumenkasten durch 4 Haltekralle absolut fest an der Konsole befestigt ist, lässt er sich ohne Werkzeug mit wenigen Handgriffen aus- und einbauen.

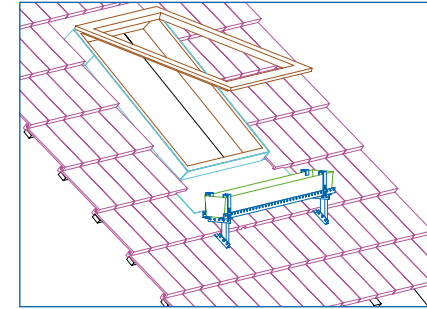


Dauerhaft!

Die gesamte Konstruktion besteht aus feuerverzinktem Stahl. Dadurch ist sie gegen Witterungseinflüsse optimal geschützt und hat eine sehr hohe Lebensdauer.

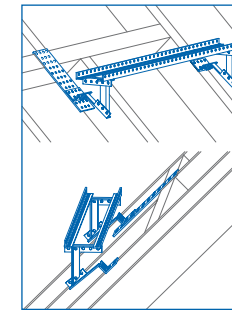
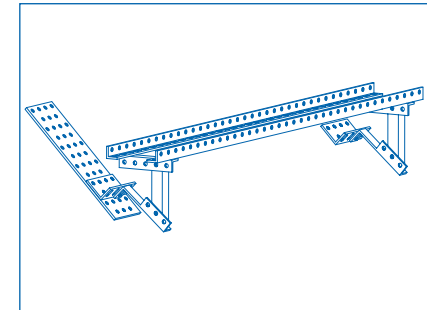
Ausgereift!

Bereits in der Entwicklung wurde die Konstruktion im Computer an allen denkbaren Dacharten getestet.



Flexibel!

Die durchdachte, vielseitige Befestigungstechnik erlaubt auch bei unregelmäßiger Sparrenlage eine optisch optimale Positionierung.



Sicher!

Tragfähigkeit und Sicherheit der Konstruktion werden durch die Verschraubung direkt auf die Sparren gewährleistet.



Geschützt!

Die Konstruktion wurde beim Deutschen Patentamt angemeldet. Sie wurde dort in ihrer Einzigartigkeit bestätigt und verfügt nun über Gebrauchsmusterschutz.